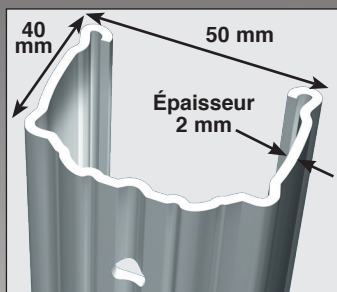
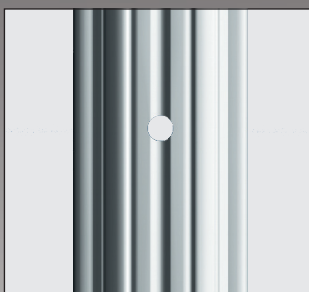


# MULTIPIC F 50 POTEAU DE TÊTE



Détail haut



Face avant avec perçage pour pose accessoires



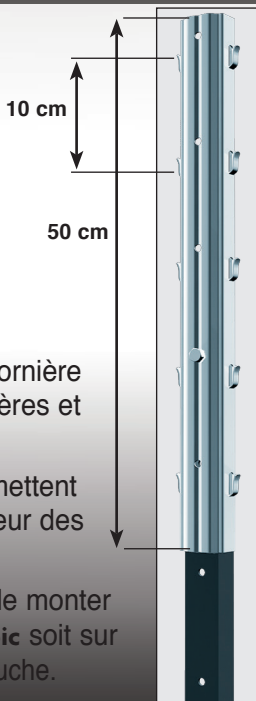
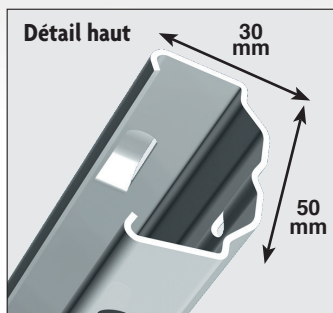
## le + PRODUIT

Trou ouvert



- ➔ Résistance exceptionnelle 23 plis, épaisseur 2 mm, face avant renforcée
- ➔ Fonctionnel : perçage 3 faces en pas de 10 cm pour accepter tous types d'accessoires.
- ➔ Une forte section pour un bon ancrage dans le sol.
- ➔ Option trou ouvert pour TRP.

# REHAUSSE L 50



## le + PRODUIT

- ➔ Adaptabilité : la rehausse-cornière **Multipic** se monte sur cornières et autres types de piquets.
- ➔ Efficacité : les languets permettent aisément d'adapter la hauteur des fils releveurs.
- ➔ Fonctionnalité : possibilité de monter la rehausse cornière **Multipic** soit sur l'aile droite soit sur l'aile gauche.