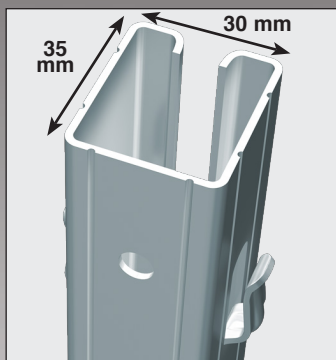


# EVOLUTION

# MULTIPIC L 30

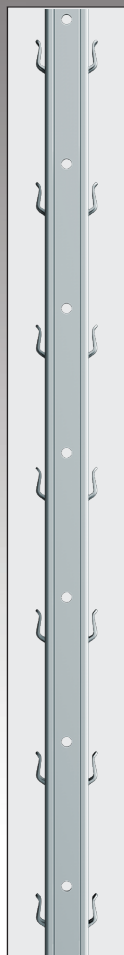
## PIQUET PROFILÉ À LINGUET RENFORCÉ



Détail haut



Face avant avec perçage pour pose accessoires



## le + PRODUIT



- ➔ Linguet extra large renforcé.
- ➔ Section compacte :
  - Facilite l'enfoncement en terrain difficile.
  - Étroit, facilite le passage des machines.
  - Côtés latéraux larges et plats, augmentent la tenue dans le sol.
  - Limite la rotation.
- ➔ Fonction **SL12**  
Pour la pose des fils synthétiques.
- ➔ Le meilleur rapport qualité/prix.
- ➔ Option trou ouvert pour TRP.  
(Taille Rase de Précision)

Haut. * cm	Epais. mm	Développé base x cotés mm x mm	Nombre Linguets perçages	Espacement Linguets cm	Quantité par palette	Quantité par camion
160	1,5	30 x 35	9	10	360	11880
180	1,5	30 x 35	9	10	360	10440
200	1,5	30 x 35	12	10	360	9360
220	1,5	30 x 35	12	10	360	8640
230	1,5	30 x 35	12	10	360	7920

\* Longueur conseillée, autres longueurs et/ou galvanisations nous consulter..

« Production en galvanisation Sendzimir Z 275, ZAM 300 ou par trempage »