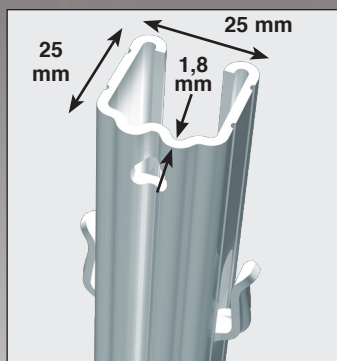
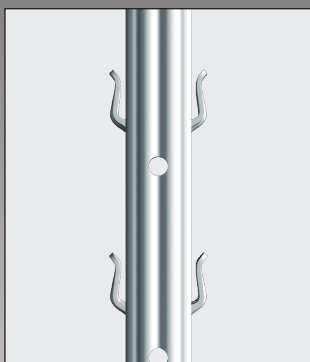


NOUVEAU MULTIPIC L 25

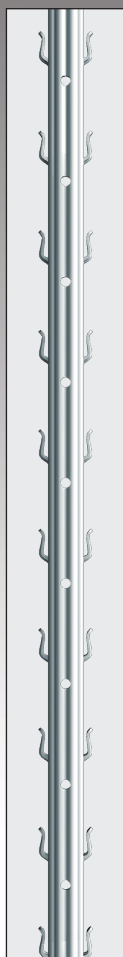
PETIT PIQUET PROFILÉ À LINGUET



Détail haut



Face avant avec perçage pour pose accessoires



le +
PRODUIT

- ➔ Linguet renforcé.
- ➔ Section compacte :
 - Facilite l'enfoncement en terrain difficile.
 - Étroit, facilite le passage des machines.
- ➔ Épaisseur augmentée (1,8 mm) pour une résistance optimale.
- ➔ Un prix compétitif sans compromis sur la qualité.
- ➔ Fonction **SL12**
Accessoire de pose des fils techniques et tous fils synthétiques.



Haut. * cm	Epais. mm	Développé base x cotés mm x mm	Nombre Linguets perçages	Espacement Linguets cm	Quantité par palette	Quantité par camion
140	1,8	25 x 25	12	7	2 x 180	18000
150	1,8	25 x 25	12	7	2 x 180	16560
160	1,8	25 x 25	15	7	2 x 180	15480
180	1,8	25 x 25	15	7	2 x 180	13680

* Longueur conseillée, autres longueurs et/ou galvanisations nous consulter..

« Proposé en série en ZAM 300 »